

Myčky skla "S" dvouplášťové provedení, elektronické ovládání, studený oplach, změkčovač, odpadní čerpadlo

POL. #: _____

MODEL #: _____

PROJEKT # _____

SIS # _____

AIA # _____



402218 (ESICWP)

MYČKA SKLA (S),
DVOUPLÁŠŤOVÁ, STUDENÝ
OPLACH, 3 PROGRAMY,
ZMĚKČOVAČ, ODPAD.
ČERPADLO, 30 KOŠŮ/HOD

Zkrácená specifikace

Položka č.

Model myčky skla s horkým oplachem využívající mycí koše o rozměru 400x400mm. Elektrické charakteristiky 230V, jednofázový provoz 50Hz. Mycí výkon zajišťuje výkonné mycí čerpadlo, horní a spodní rotační mycí ramena. Oplachová teplota zaručena díky zabudovanému tlakovému bojleru. Tři automatické mycí programy: 120/300/120vt. vhodné pro mytí sklenic, talířků, šálků apod. Třetí program s dodatečným STUDENÝM oplachem po hygienickém oplachu horkou vodou pro pivní sklo. Dvouplášťové vyvážené dveře. Velký nakládací otvor 290mm pro mytí vysokých sklenic. Dvouplášťové provedení komory. Lisovaná mycí nádrž s oblými rohy. Přední a postranní panely, rám, mycí nádrž, filtr nádrže, mycí a oplachová ramena vyrobeny z ušlechtilé nerez oceli AISI304. Digitální elektronický ovládací panel.

Vč. zabudovaného změkčovače vody, odpadního čerpadla, dávkovače oplachového prostředku a přívodního el. kabelu se Schuko zástrčkou.

Hlavní funkce a vlastnosti

- Zabudovaný dávkovač oplachového prostředku s automatickým počátečním plněním pro vynikající výsledky mytí při současné minimalizaci servisních a údržbových činností.
- Nízká hladina hluku.
- Zabudovaný tlakový bojler dimenzován tak, aby garantoval minimální oplachovou teplotu 82°C pro oplachový sanitační cyklus. Nevyžaduje žádný externí bojler.
- Maximální KAPACITA: 30 košů/hod.
- Zařízení je vybaveno jednofázovým přívodním kabelem se zástrčkou Schuko pro snadnou a rychlou instalaci.
- Mycí systém je vybaven rotačními mycími rameny jak horními, tak spodními, výkonným mycím čerpadlem a dostatečně velkým bojlerem pro profesionální mytí.
- Snadný servisní přístup k hlavním komponentům bez nutnosti přemísťování myčky.
- Volitelné Oplachové čerpadlo k dispozici pro instalaci na místě (objednává se zvlášť).
- Součástí std. vybavení je fce Soft Startu mycího čerpadla poskytující dodatečnou ochranu křehkému nádobí např. sklu a navíc zvyšuje spolehlivost mycího čerpadla.
- Vč. odpadního čerpadla pro snadnou a rychlou instalaci bez nutnosti "otevření" myčky.
- EXTRA program s dodatečným STUDENÝM oplachem pro pivní a vinné sklo. Závěrečný teplý sanitační oplach skla je možné doplnit o následný studený oplach pro ochlazení skla.
- Vč. zabudovaného ZMĚKČOVAČE vody pro optimální výsledky mytí.
- ELEKTRONICKÝ ovládací panel pro snadné nastavení provozních parametrů a autodiagnostiku.
- 3 mycí programy: 120/300 vt. a 120ti vteřinový s následným studeným oplachem.

Konstrukce

- Myčka je vzadu kompletně zakrytována.
- Myčka je vybavena dávkovačem oplachového prostředku.
- Mycí/oplachová ramena a trysky z nerez oceli.
- Provedení z ušlechtilé nerez oceli s DVOUPLÁŠŤOVOU konstrukcí pro dlouhodobou životnost a snížení hlučnosti.
- Vnitřní součásti (ramena a filtr) snadno vyjímatelné.
- Velký HLADINOVÝ FILTR mycí nádrže spolehlivě zachycuje nečistoty a udržuje tak mycí vodu déle čistou a tím i lepší mycí výkon.
- Hlubokotažená lisovaná mycí nádrž s oblými rohy a svažitým dnem směrem k odpadu pro rychlý odvod vody a snadné čištění. Lisovaná nádrž bez svařovaných bodů nabízí garantované vodotěsné řešení.
- Přední panel, nosný rám, mycí komora, hladinový filtr, mycí a oplachová ramena vyrobeny z ušlechtilé nerez oceli AISI304.

Udržitelnost

SCHVÁLENO: _____

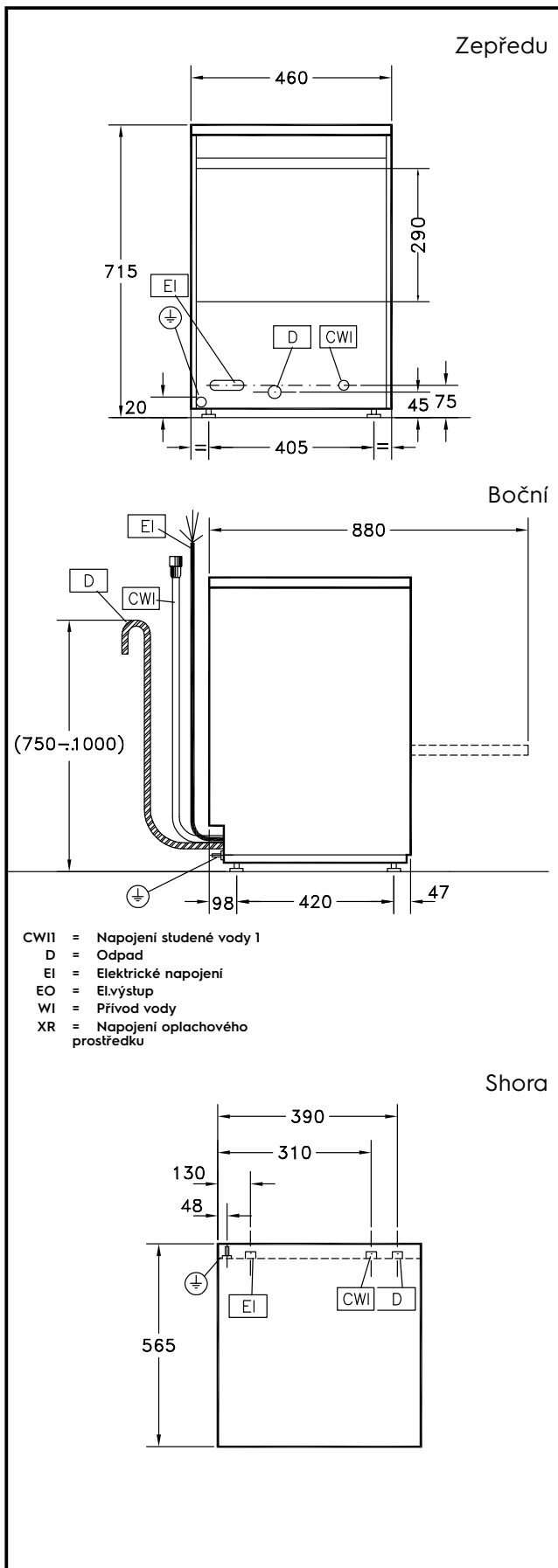
- DVOUPLÁŠŤOVÁ izolovaná konstrukce dveří snižuje hlučnost myčky a tepelné ztráty z mycí komory, čímž současně šetří náklady na energii. Vyvážené dveře myčky usnadňují obsluhu otevírání myčky a minimalizují dopad při otevírání a zavírání dveří.

Příslušenství v ceně

- 1 z Filtr nádrže myčky skla, nerezový. PNC 864003
- 1 z Koš čtvercový na sklenice, 400x400x150mm. PNC 864470

Extra příslušenství

- Změkčovač STUDENÉ vody, externí, automatický - 8 l. Vhodný zejména pro malé myčky nádobí jako jsou myčky a skla a podpultové myčky. Automatická regenerace nabízí naprogramování regeneračních cyklů. Provozní tlak mezi 2 a 8 bary. Doporučený průtok 1500 litrů/hod. Provozní teplota: pro vodu od +5°C do +25°C. PNC 860413
- Sada oplachového čerpadla pro jednotankové myčky s tlakovým bojlerem. PNC 864051
- Plastový košíček na příbory. PNC 864242
- Sada dávkovače mycího prostředku pro elektronicky řízené myčky skla. PNC 864469
- Koš na sklenice 395x395 mm, nízký V=115mm. PNC 867033
- Vložka na 12 talířků, 290x90x75mm. PNC 867048
- Koš na 16/8 talířů prům.190/240 mm. PNC 867052
- Koš na sklenice 395x395mm, vysoký V=200mm. PNC 867054
- Koš na sklo + vložka na talířky a košík na příbory, nízký V=100mm. PNC 867055
- Koš na sklenice do ø 9 cm, se 4 oddělenými řadami, vysoký V=200mm, se šikmým dnem. PNC 867056
- Koš kulatý se čtvercovým rámem. PNC 867057
- Vložka na vysoké sklenice s tenkou nohou. PNC 867058
- Vložka na 14 talířků. PNC 867060
- Vložka na šálky šikmo. PNC 867061
- Vložka na 7 talířků prům. 240mm. PNC 867062



Elektro

Napětí:	402218 (ESICWP)	220-240 V/1 ph/50 Hz
Výchozí instalovaný příkon:		3.3 kW
Topná tělesa bojleru:		3 kW
Topná tělesa nádrže:		0,8 kW
Mycí čerpadlo:		0.3 kW

Voda:

Tlak:		1.8-3 bar
Teplota přívodní vody*:		10-55 °C
Odpad průměr:		27mm
Objem nádrže mycího cyklu (lt):		6
Spotřeba vody na cyklus (l):		0 / 2.3
Objem bojleru (l):		5
Přívod vody - průměr:		G 3/4"

Hlavní informace

Počet cyklů - vt.:		3 (120/300/120)
Teplota mytí:		55-65°C
Rozměr komory - šířka		400 mm
Rozměr komory - hloubka		400 mm
Rozměr komory - výška		290 mm
Oplachová teplota:		80-90 °C
Vnější rozměry, Šířka		460 mm
Vnější rozměry, Hloubka		565 mm
Vnější rozměry, Výška		715 mm
Netto váha:		37 kg
Přepravní váha:		44 kg
Přepravní výška:		880 mm
Přepravní šířka:		640 mm
Přepravní hloubka:		520 mm
Přepravní objem:		0.29 m ³
Kapacita, košů/hod		30
Talířů za hod:		0
Délka pracovních cyklů (sec.):		120/300/120

Udržitelnost

Hladina hluku:	61 dBA
----------------	--------